



Rotavator HR6

PARTS LIST

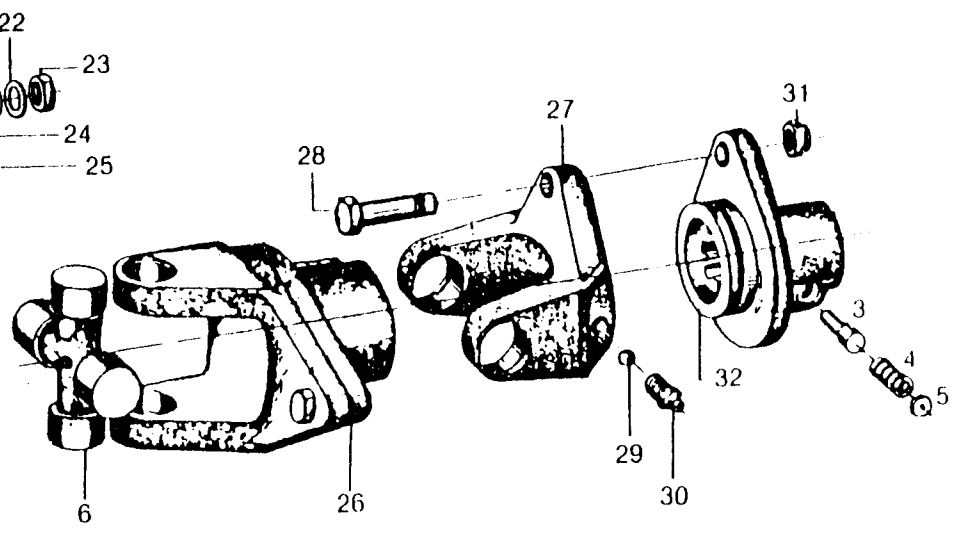
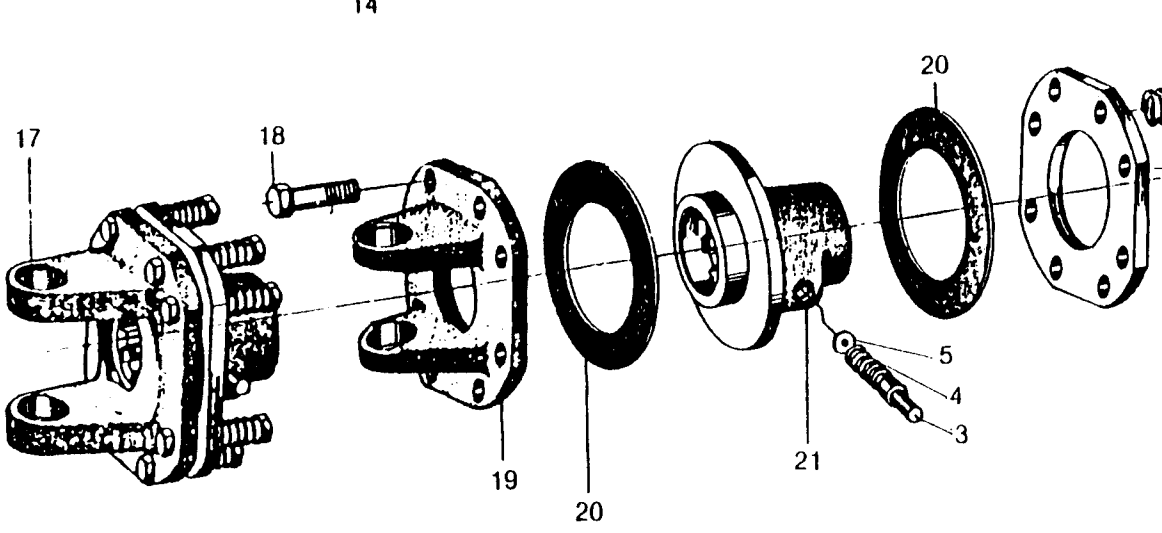
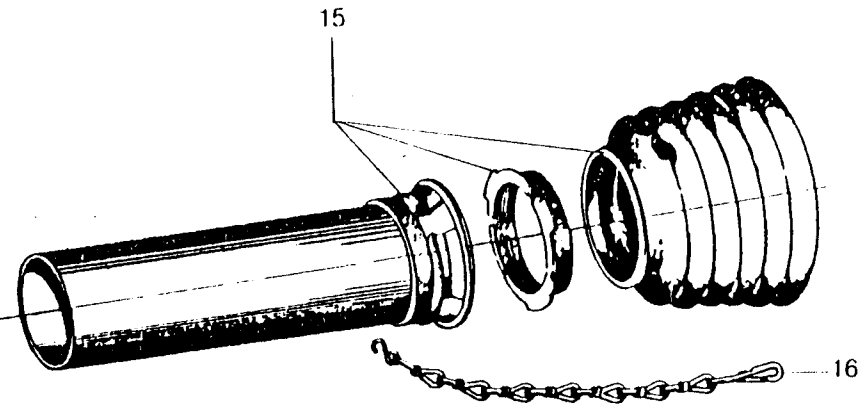
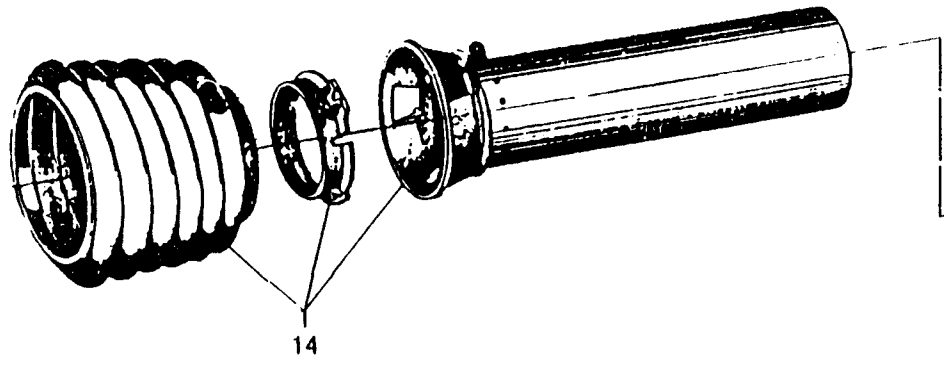
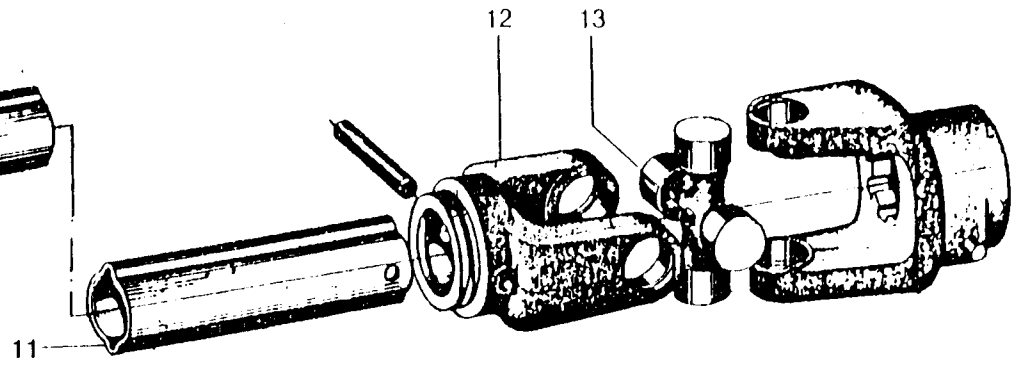
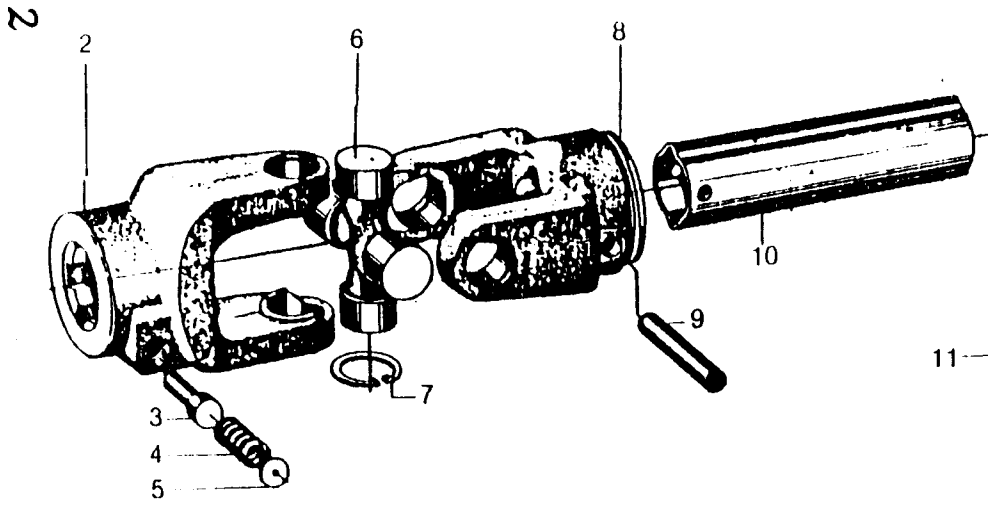
General Information

Serial No. Prefix HR6....up to serial no. 1007
 Serial number is located on front RH side of frame.

Special Notes:

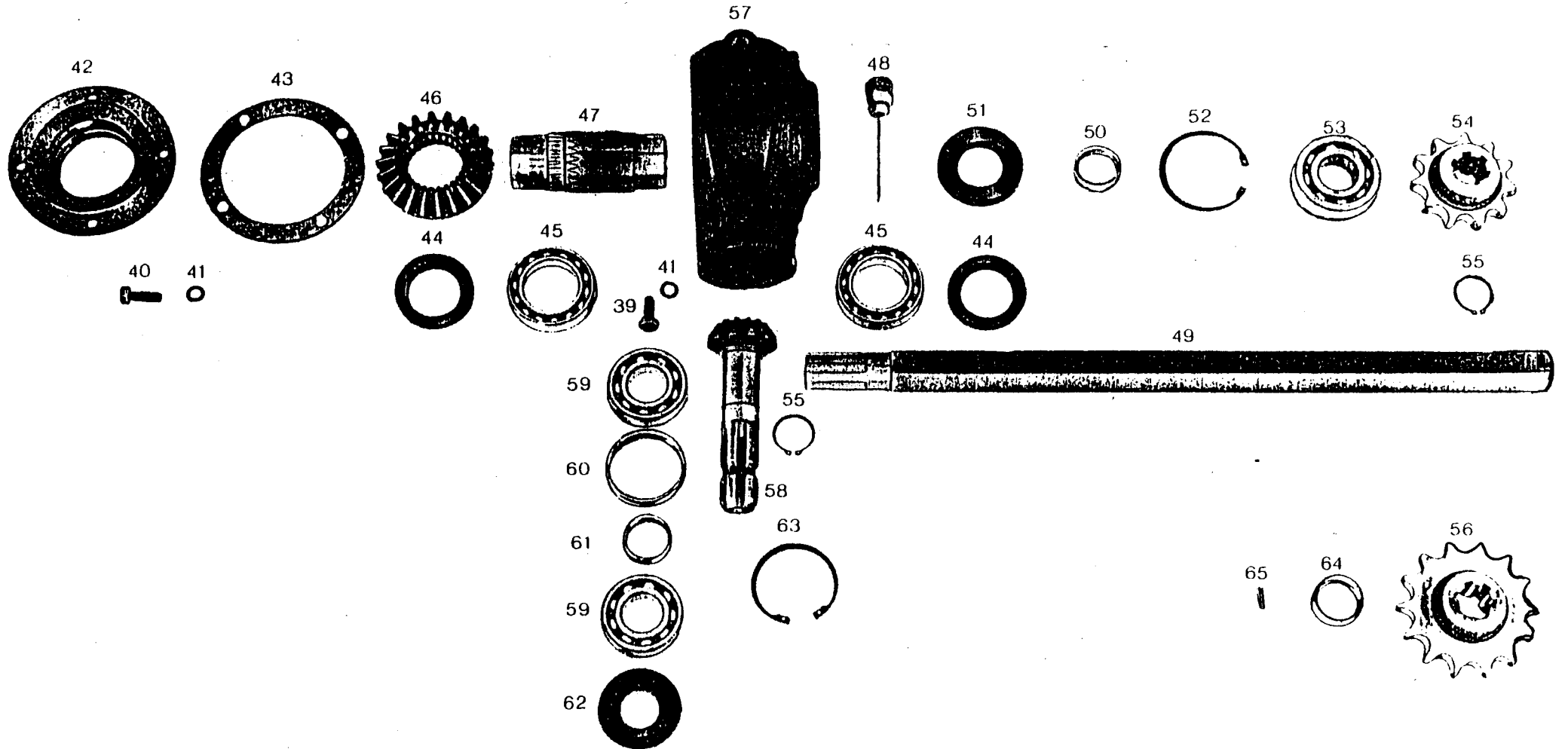
- | | | | |
|-----|---------------------|----------|-------------------------|
| ▼ | Left Hand | ↘ | Alternative |
| ▼ | Right Hand | * | Change since last print |
| ▲ | Upper | 306357x6 | Quantity |
| ▲ | Lower | 306357# | Quantity as required |
| | Width | | Only for |
| | Length | | Central |
| T | From serial number | ⊥ | Offset |
| T | Up to serial number | Z | Number of teeth |
| rpm | | | |

Catalogue no.	Issue	Page Affected
HR6	5/90	New Issue



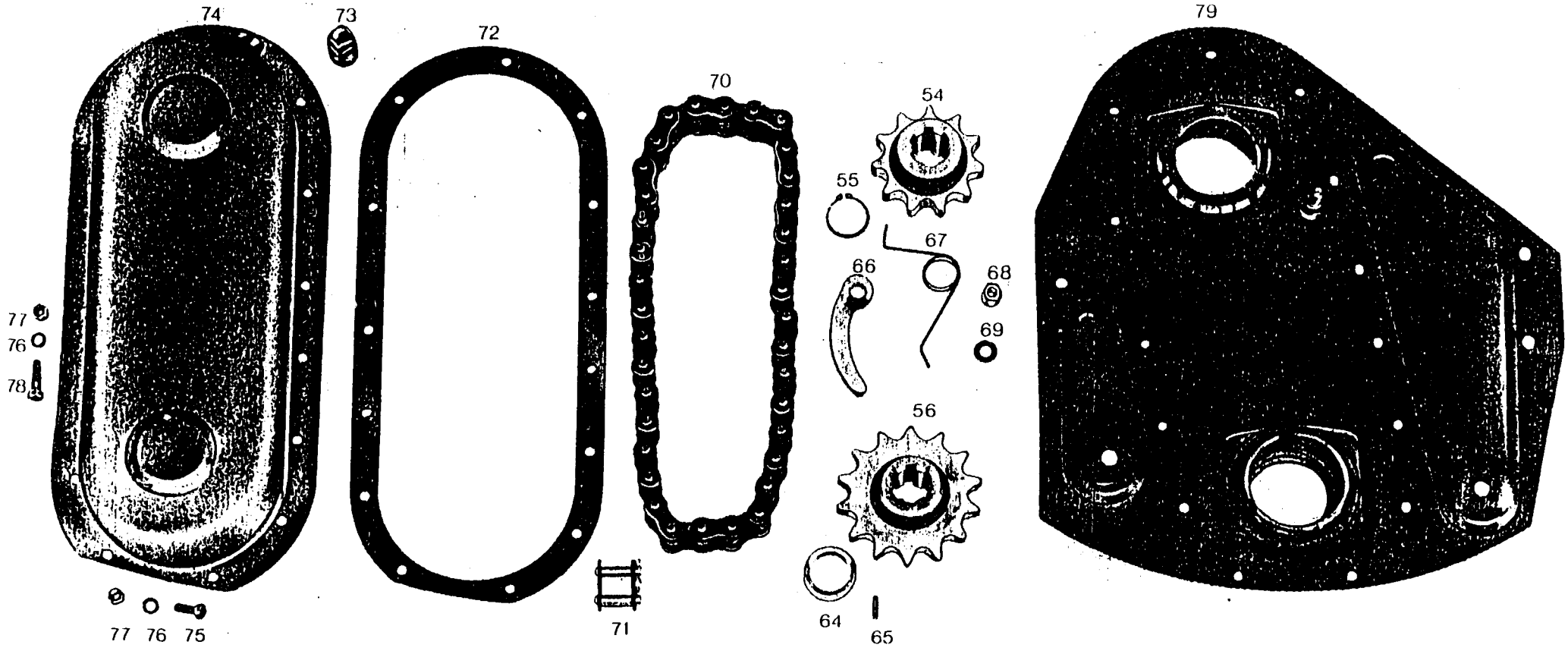
Illus.	Part. number Codice	Description	Descrizione	Q.ty/Q.ta
1	204007631	Universal Joint without clutch w. 2300 I.650 mm.	Cardano senza frizione	1
	204007632	Universal Joint with shear pin clutch w. 2300 I.650 mm.	Cardano con frizione a bullone	1
	204007633	Universal Joint with disc clutch w. 2300 I.650 mm.	Cardano con frizione a dischi	1
2	204008990	P.T.O. yoke	Forcella Presa di Forza	1
3	204066100	Pin	Spinotto	1
4	204066110	Spring	Molla	1
5	204066120	Flat washer	Rondella pialla	1
6	204046090	Spider Assembly 210000	Crociera completa	2
7	204046970	Circlip	Anello di fermo	8
8	204047926	Yoke for inner tube (ex 204047914)	Forcella per tubo interno	1
9	208089360	Pin	Spinotto	2
10	204048356	Inner tube (ex 204048350)	Tubo interno	1
11	204048366	Outer tube (ex 204048360)	Tubo esterno	1
12	204047915	Yoke for outer tube (ex 204047915)	Forcella per tubo esterno	1
13	204012250	Lubricator	Ingrassatore	2
14	204059920	Inner guard for use without safety clutch	Protezione interna per uso senza frizione	1
	204059921	Inner guard for use with safety clutch	Protezione interna per uso con frizione	1
15	204059930	Outer guard	Protezione esterna	1
16	204012790	Chain	Catenella per protezione cardano	1
17	204066205	Disc clutch assembly	Gruppo frizione a dischi	1
18	301208800	Bolt M. 8x80	Bullone M. 8x80	8
19	204066210	Clutch plate	Piatto di pressione	1
20	204066209	Friction disc	Disco frizione	2
21	204066208	Clutch disc	Disco d'innesto	1
22	308080020	Flat washer M. 8	Rondella M. 8	8
23	307208010	Nut M. 8	Dado M. 8	8
24	204066206	Spring	Molla	8
25	204066207	Pressure plate	Piatto portante	1
26	204066170	Shear pin clutch assembly	Gruppo frizione a bullone	1
27	204066204	Clutch plate	Piatto di pressione	1
28	301206450	Bolt M. 6x45 (ex 301208500)	Bullone M. 6x45 (ex 301208500)	1
29	204012050	Ball	Sfera	24
30	204046940	Lubricator	Ingrassatore	1
31	307206050	Self lock nut M. 6 (ex 307208050)	Dado autobloccante	1
32	204066090	Clutch disc	Disco d'innesto	1

NOT ALLOCATED: 33-38
NON COLLOCATI: 33-38



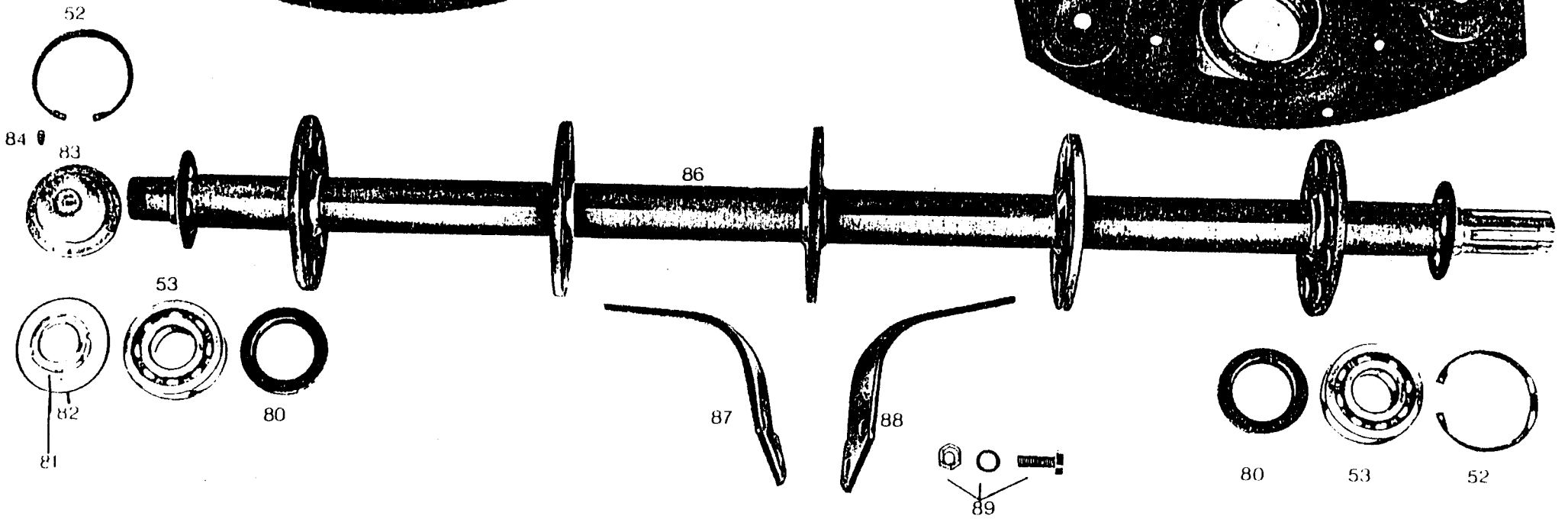
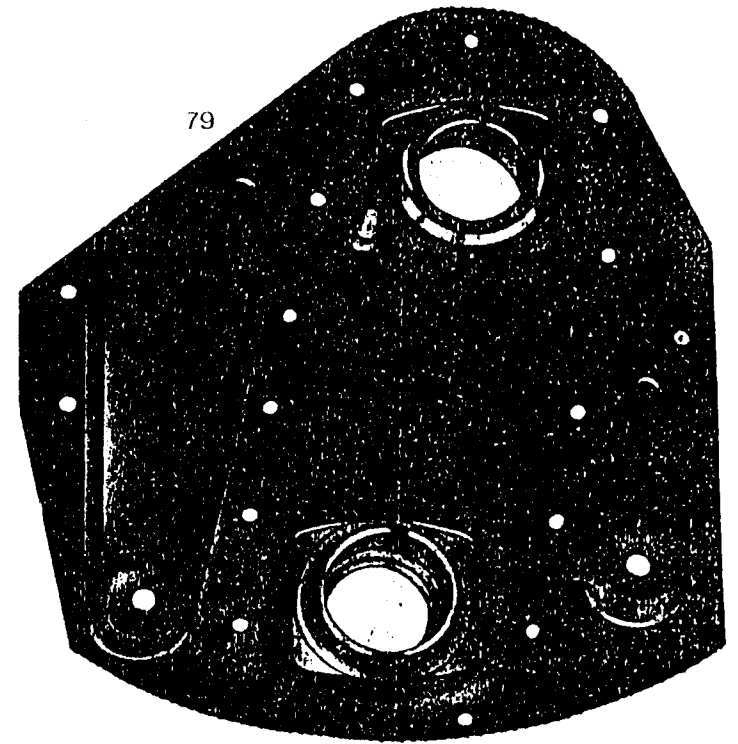
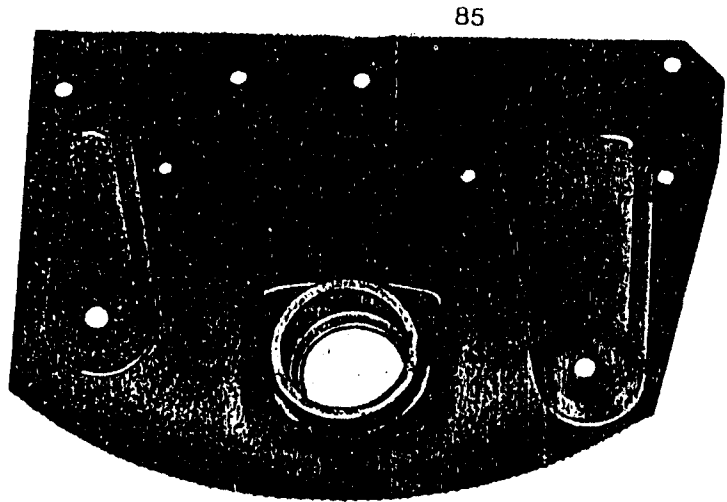
HR6

39	303410250	Bolt M. 10x25	Bullone M. 10x25	4
40	301210250	Bolt M. 10x25	Bullone M. 10x25	10
41	308100040	Spring washer Ø 10	Rondella Ø 10	8
42	661000	Bearing housing	Alloggiamento cuscinetto	1
43	661001	Gasket mm. 0,2	Guarnizione mm. 0,2	as requested come richiesto
	661002	Gasket mm. 0,3	Guarnizione mm. 0,3	
	661003	Gasket mm. 0,5	Guarnizione mm. 0,5	
44	267250101	Oliseal 72.50.10	Paraolio 72.50.10	2
45	255080160	Bearing 6010	Cuscinetto 6010	2
46	661004	Crownwheel	Corona conica	1
47	661005	Sliding sleeve	Manicotto	1
48	661006	Filler plug	Tappo livello olio	1
49	661007	Jackshaft 85	Albero secondario 85	1
	→ 661008	Jackshaft 105	Albero secondario 105	1
	661009	Jackshaft 125	Albero secondario 125	1
50	661010	Spacer	Distanziale	1
51	268045101	Oliseal 80.45.10	Paraolio 80.45.10	1
52	208001860	Circlip 80 I	Anello di fermo 80 I	3
53	253580211	Beargin 6307	Cuscinetto 6307	3
54	→ 661011	Jackshaft sprocket 11 t. (standard)	Rocchetto superiore 11 denti (di serie)	1
	661012	Jackshaft sprocket 9 t. (optional)	Rocchetto superiore 9 denti (a richiesta)	1
	661013	Jackshaft sprocket 10 t. (optional)	Rocchetto superiore 10 denti (a richiesta)	1
55	208002380	Circlip 35E	Anello di fermo 35E	3
56	→ 661014	Rotor drive sprocket 14 t. (standard)	Rocchetto inferiore 14 denti (di serie)	1
	661015	Rotor drive sprocket 16 t. (optional)	Rocchetto inferiore 16 denti (a richiesta)	1
	661016	Rotor drive sprocket 15 t. (optional)	Rocchetto inferiore 15 denti (a richiesta)	1
57	661017	Gearbox	Scatola ingranaggi	1
58	661018	Extension shaft	Albero primario	1
59	253572171	Bearing 6207	Cuscinetto 6207	2
60	661019	Spacer	Distanziale	1
61	661020	Spacer	Distanziale	1
62	267235101	Oilseal 72.35.10	Paraolio 72.35.10	1
63	208001310	Circlip 72 I	Anello di fermo 72 I	1
64	661021	Locking ring up to N. 06.H.20510	Anello fino al N. 06.H.20510	1
	661081	Flat washer from N. 06.H.20511	Rondella piatta dal N. 06.H.20511	1
65	313106060	Socket grub screw up to N. 06.H.20510	Spina di fermo fino al N. 06.H.20510	2
	328375	Special nut from N. 06.H.20511	Dado speciale dal N. 06.H.20511	2



HR6

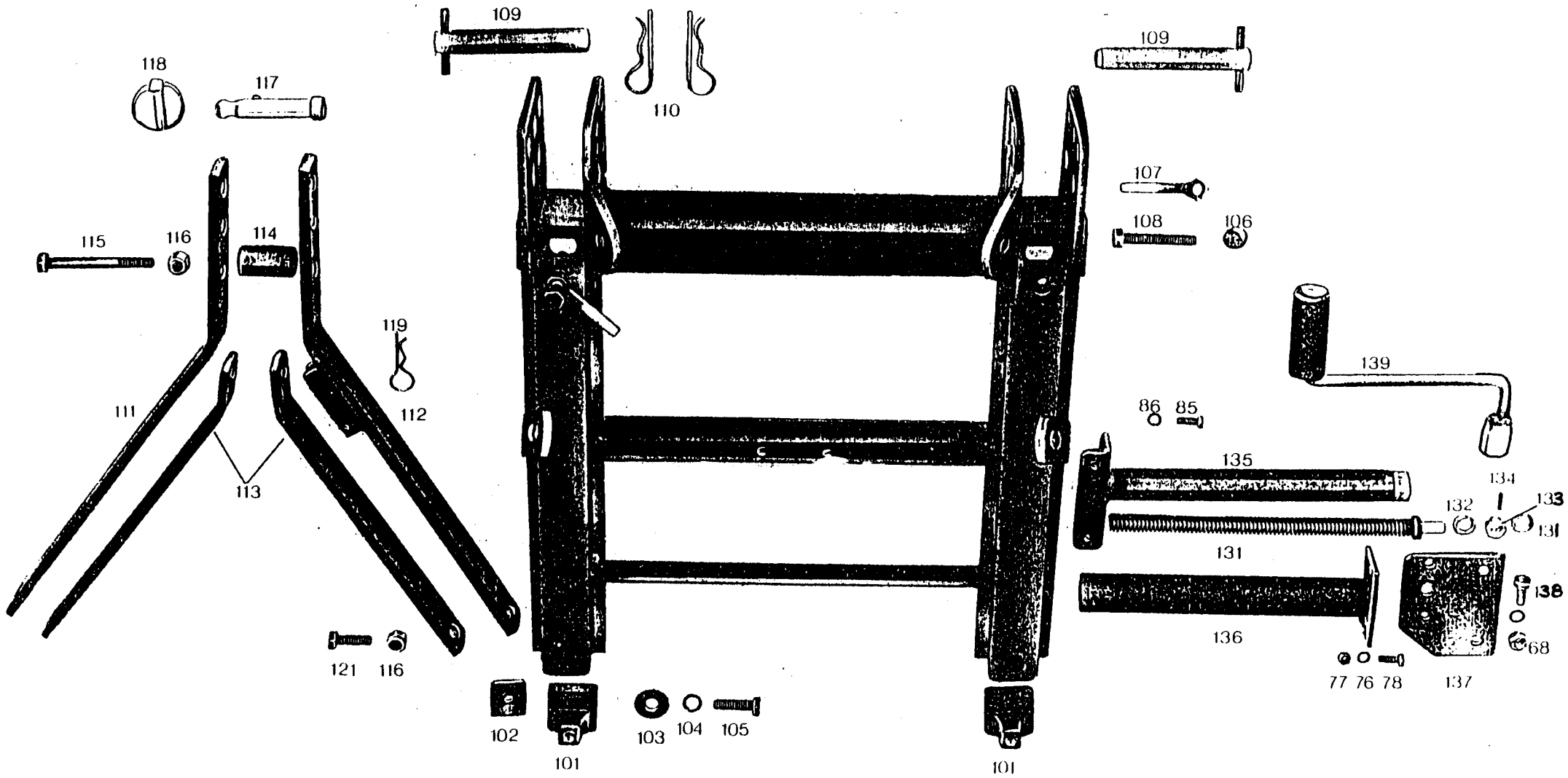
66	661024	Chainskid	Pattino tendicatena	1
67	661023	Spring	Molla tendicatena	1
68	307210030	Self lock nut M. 10	Dado autobloccante M. 10	9
69	308100020	Flat washer Ø 10	Rondella piatta Ø 10	2
70	204003410	Chain assembly	Catena completa	1
71	204003421	Double link (2 inner links + 2 outer links)	Spezzone catena (2 maglie int. + 2 maglie est.)	
	204003440	Connecting link	Maglia di giunzione	
	204003450	Cranked link	Maglia falsa	
72	661025	Chaincase gasket	Guarnizione carter catena	1
73	633539	Filler plug	Tappo riempimento	1
74	661026	Chaincase	Carter catena	1
75	301208200	Bolt M. 8x20	Bullone M. 8x20	16
76	308080040	Spring washer Ø 8	Rondella Ø 8	28
77	307208010	Nut M. 8	Dado M. 8	28
78	301208250	Bolt M. 8x25	Bullone M. 8x25	9
79	661052	Backplate up to N. 06.H.20510	Fiancata sinistra fino al N. 06.H.20510	1
	→ 661082	Backplate dal N. 06.H.20511	Fiancata sinistra dal N. 06.H.20511	1



HR6

80	267240071	Oilseal 72.40.7	Paraolio 72.40.7	2
81	208056920	Special nut M. 35	Ghiera	1
82	202023510	O Ring 4300	Anello toroidale	1
83	661031	End cover	Coperchio	1
84	202080010	Grease nipple	Ingrassatore	1
85	661041	Side plate up to N. 06.H.20510	Fiancata destra fino al N. 06.H.20510	1
	→ 661083	Side plate from N. 06.H.20511	Fiancata destra dal N. 06.H.20511	1
86	661028	Rotor 85 up to N. 06.H.20510	Rotore 85 fino al N. 06.H.20510	1
	661088	Rotor 85 from N. 06.H.20511	Rotore 85 dal N. 06.H.20511	1
	661029	Rotor 105 up to N. 06.H.20510	Rotore 105 fino al N. 06.H.20510	1
	→ 661089	Rotor 105 from N. 06.H.20511	Rotore 105 dal N. 06.H.20511	1
	661030	Rotor 125 up to N. 06.H.20510	Rotore 125 fino al N. 06.H.20511	1
	661090	Rotor 125 from N. 06.H.20511	Rotore 125 dal N. 06.H.20511	1
87	661060	L.H. Speed blade 85	Zappetta elicoidale sinistra 85	8
		L.H. Speed blade 105	Zappetta elicoidale sinistra 105	10
		L.H. Speed blade 125	Zappetta elicoidale sinistra 125	12
88	661061	R.H. Speed blade 85	Zappetta elicoidale destra 85	8
		R.H. Speed blade 105	Zappetta elicoidale destra 105	10
		R.H. Speed blade 125	Zappetta elicoidale destra 125	12
89	661062	Blade bolt assembly 85	Bullone per zappette 85	32
		Blade bolt assembly 105	Bullone per zappette 105	40
		Blade bolt assembly 125	Bullone per zappette 125	48

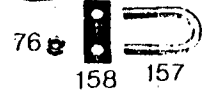
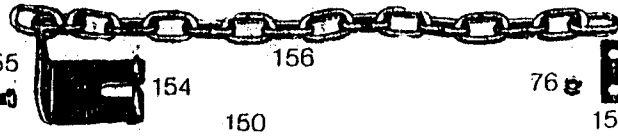
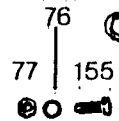
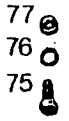
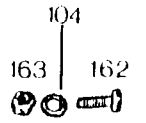
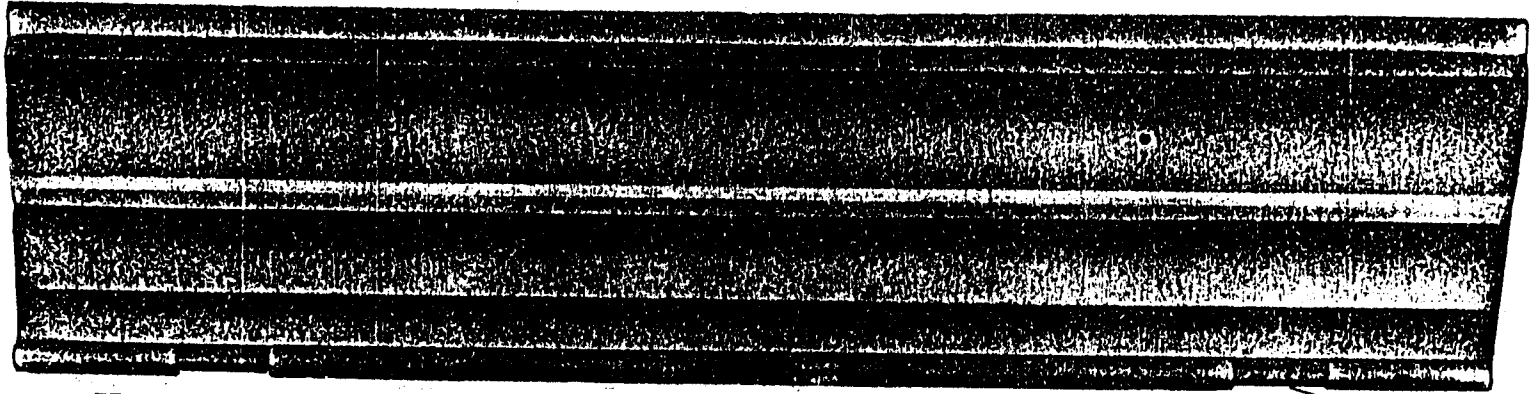
NOT ALLOCATED: 91-99
NON COLLOCATI: 91-99



100	661055	Small hull up to N. 06.H.20510	Telaioetto fino al N. 06.H.20510	1
	661084	Small hut from N. 06.H.20511	Telaioetto dal N. 06.H.20511	1
101	661056	Back locker	Piastrina di fissaggio	2
102	661057	Nylon plate	Piastrina	2
103	661058	Special flat washer	Rondella piatta Ø 12	2
104	308120040	Spring washer Ø 12	Rondella Ø 12	4
105	301212600	Bolt M. 12x60	Bullone M. 12x60	2
106	661059	Metal disc	Disco	2
107	661048	Special nut	Dado speciale	2
108	301212800	Bolt M. 12x80	Bullone M. 12x80	2
109	661033	Mounting pin	Spinotto	2
110	208014630	Clip pin	Fermaglio	4
111	661046	Rear support up to N. 06.H.20510	Supporto posteriore fino al N. 06.H.20510	1
	661085	Rear support from N. 06.H.20511	Supporto posteriore dal N. 06.H.20511	1
112	661074	Rear support up to N. 06.H.20510	Supporto posteriore fino al N. 06.H.20510	1
	661086	Rear support from N. 06.H.20511	Supporto posteriore dal N. 06.H.20511	1
113	661047	Front support	Supporto anteriore	2
114	328133	Bush	Boccola	1
115	301212110	Bolt M. 12x110	Bullone M. 12x110	1
116	307212030	Self lock nut M. 12	Dado autobloccante M. 12	9
117	624306	Draw pin	Spinotto 3° punto	1
118	208092060	Clip pin	Fermaglio	1
119	208014525	Clip handle	Fermaglio	1
120	301212400	Bolt M. 12x40	Bullone M. 12x40	2
121	301212350	Bolt M. 12x35	Bullone M. 12x35	2
131	661063	Offsetting screw 85	Vite di spostamento 85	1
	661064	Offsetting screw 105	Vite di spostamento 105	1
	661065	Offsetting screw 125	Vite di spostamento 125	1
132	308140020	Flat washer Ø 14	Rondella piatta Ø 14	2
133	61188	Special Nut	Dado speciale	1
134	208012950	Elastic pin	Spina elastica	1
135	661066	Inner tube 85	Tubo interno 85	1
	661067	Inner tube 105	Tubo interno 105	1
	661068	Inner tube 125	Tubo interno 125	1
136	661069	Outer spindle tube 85	Tubo di protezione 85	1
	661070	Outer spindle tube 105	Tubo di protezione 105	1
	661071	Outer spindle tube 125	Tubo di protezione 125	1
137	661072	Screw plate	Piastra	1
138	301210300	Bolt M. 10x30	Bullone M. 10x30	2
139	661073	Handle	Manovella	1

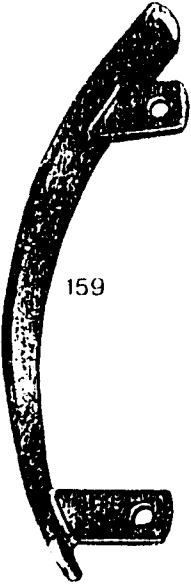
NOT ALLOCATED: 122-130 / 140-149
NON COLLOCATI: 122-130 / 140-149

151

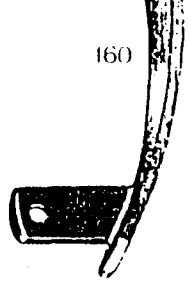
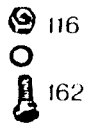
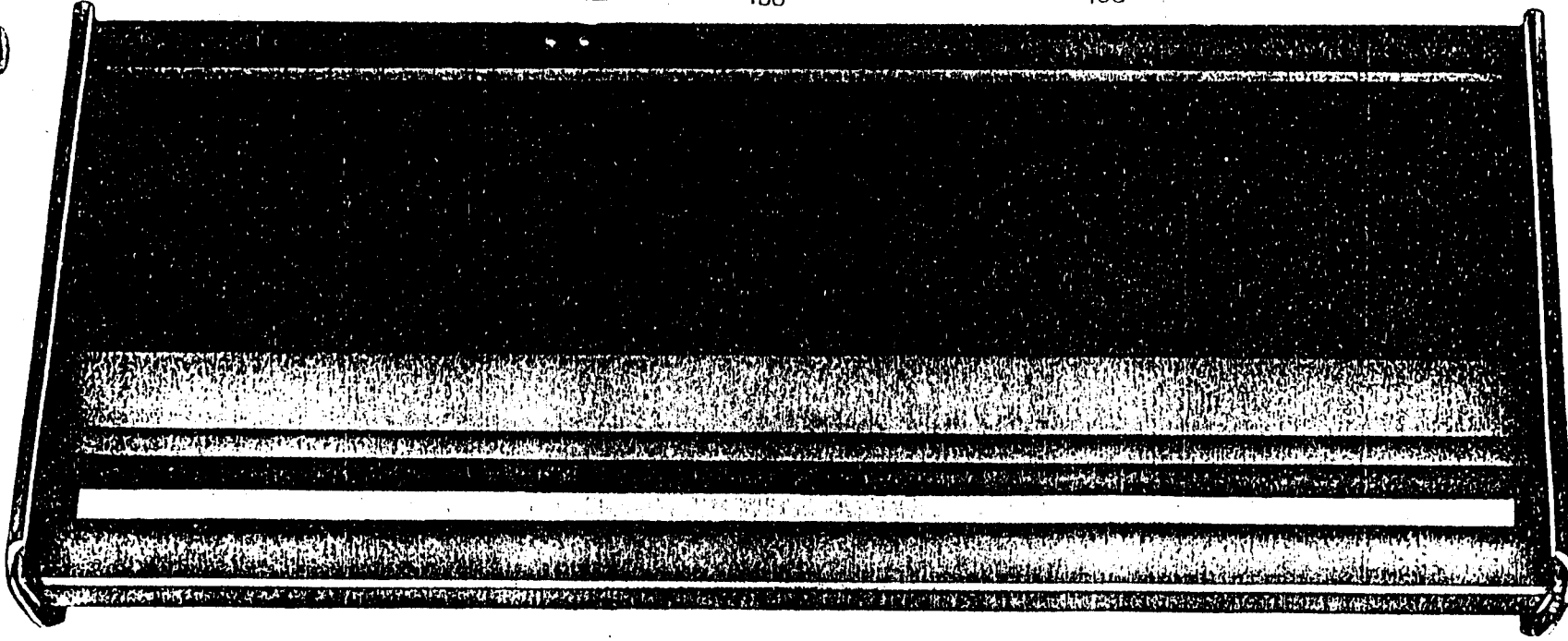


153

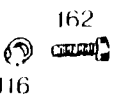
161



159

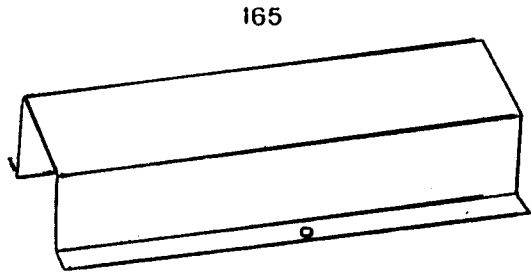


160



116

150	661042	Shield 85	Scudo 85	1
	661043	Shield 105	Scudo 105	1
	661044	Shield 125	Scudo 125	1
151	661038	Trailing board 85	Scudo mobile 85	1
	661039	Trailing board 105	Scudo mobile 105	1
	661040	Trailing board 125	Scudo mobile 125	1
152	661037	Hinge	Cerniera	1
153	661022	Bar 85	Barra scudo mobile 85	2
	661032	Bar 105	Barra scudo mobile 105	1
	661034	Bar 125	Barra scudo mobile 125	1
154	661075	Chain hock	Piastrina di aggancio catena	1
155	301208300	Bolt M. 8x30	Bullone M. 8x30	1
156	661053	Chain	Catena	1
157	328710	U Bolt	Bullone ad U	1
158	633596	Backing plate	Piastrina	1
159	661035	R.H. Skid	Pattino destro	1
160	661054	L.H. Skid	Pattino sinistro	1
161	661036	Adjusting bar	Asta regolazione	1
162	301212300	Bolt M. 12x30	Bullone M. 12x30	2
163	307212010	Nut M. 12	Dado M. 12	6
				2

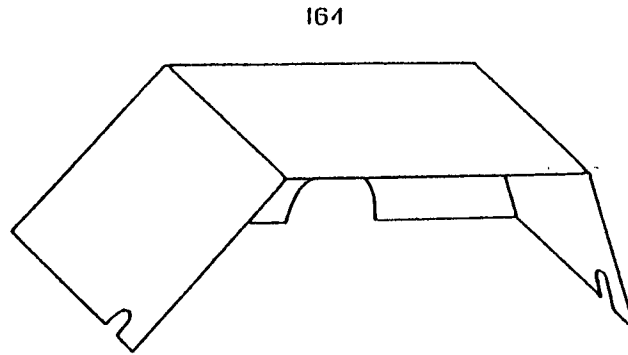


165

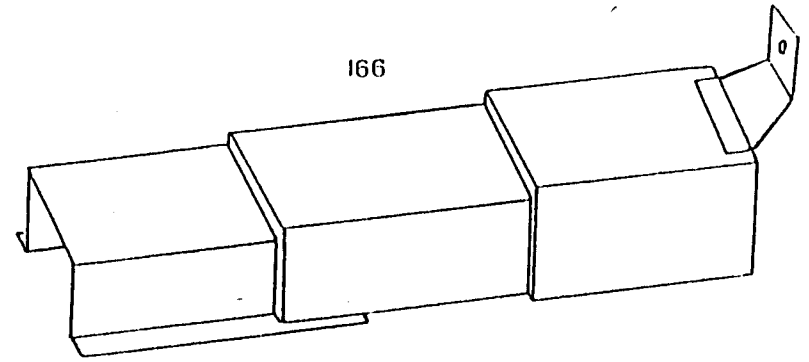


167

77

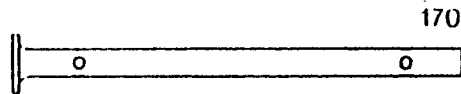


164

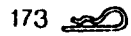


166

HR6



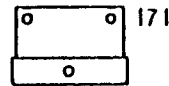
170



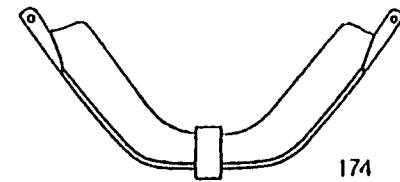
173



172



171



174

164
165

661045

U.J. Cover

Protezione cardano

|

661049

Hexagonal shall cover 85

Protezione albero esag. 85

|

661050

Hexagonal shall cover 105

Protezione albero esag. 105

|

661051

Hexagonal shall cover 125

Protezione albero esag. 125

|

166

661076

Offsettable assembly cover

Protezione lato destro

|

167

301208100

Screw M. 8x10

Vite M. 8x10

|

170

661091

Parking stand

Piedino

|

171

661092

Bracket

Supporto

|

172

661093

Pin

Spinotto

|

173

208014525

Clip pin

Fermaglio

|

174

661027

Ground skid

Protezione carter

|

* Only with depth control wheels. - Solo con ruote regolazione profondità